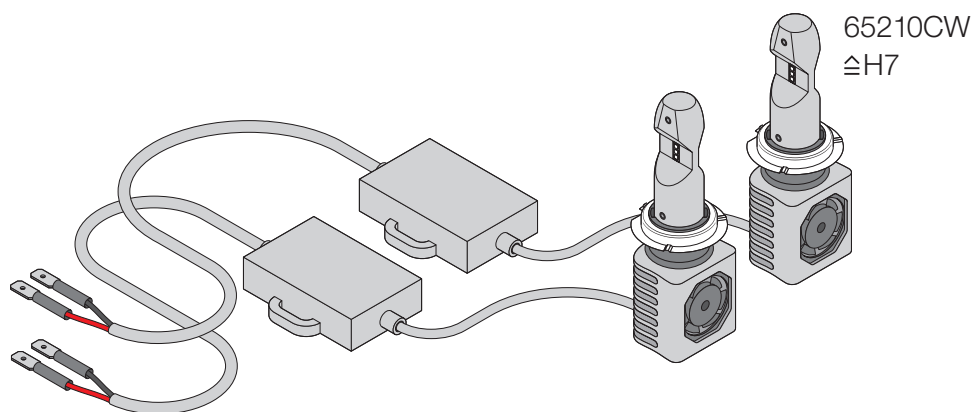
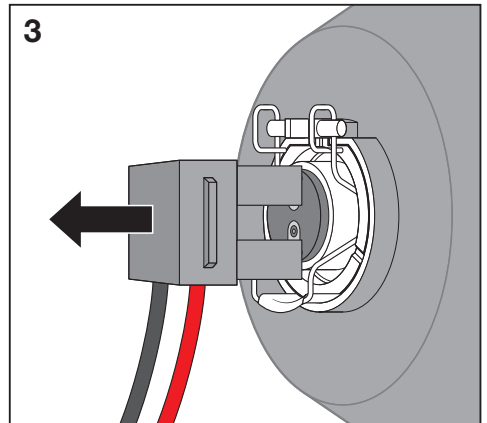
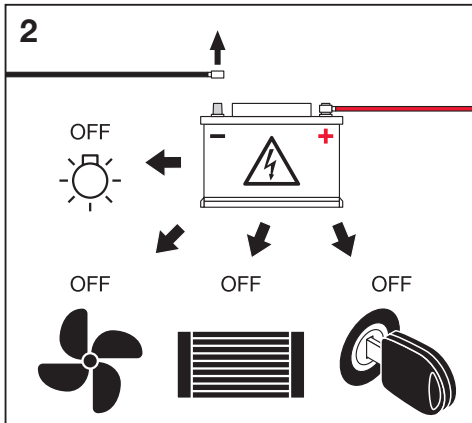
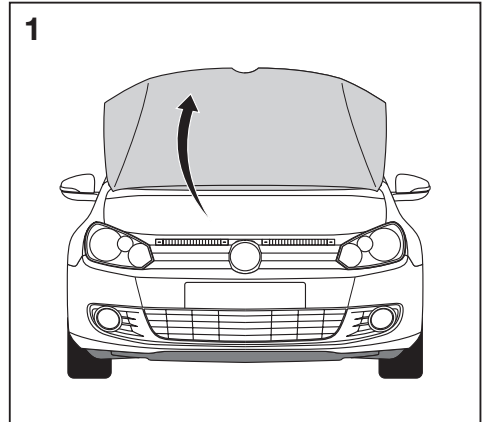
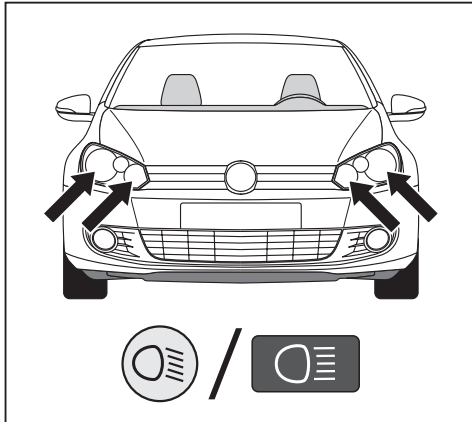
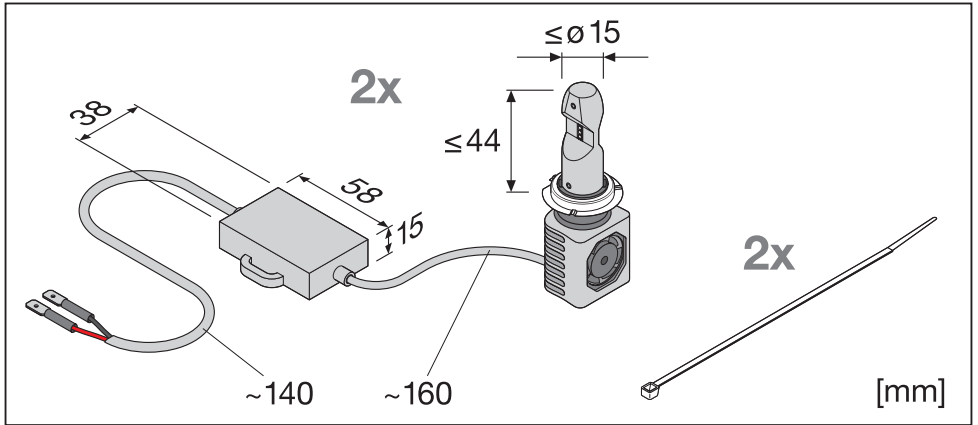


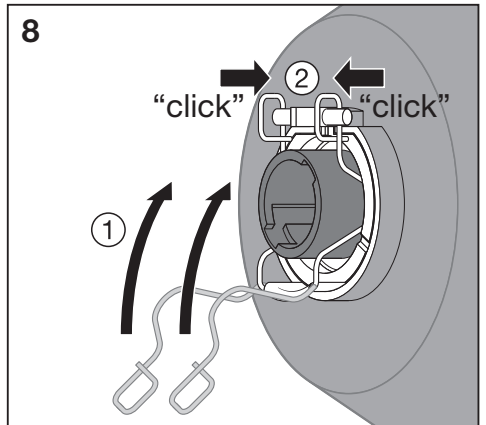
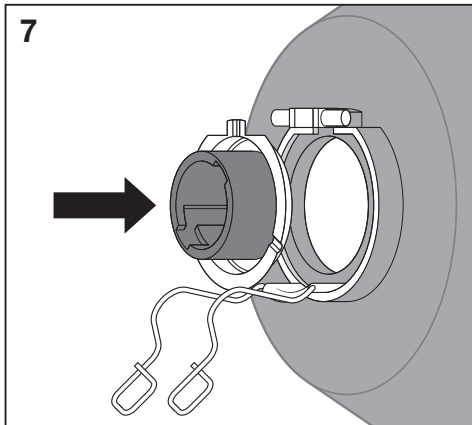
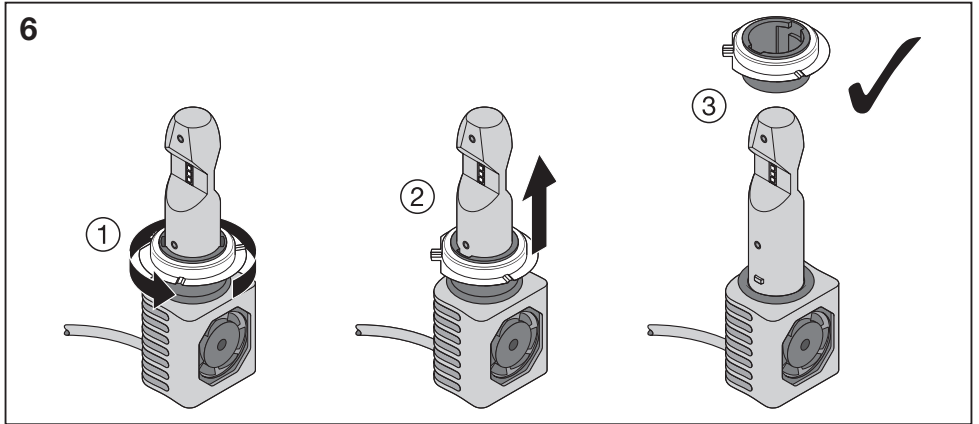
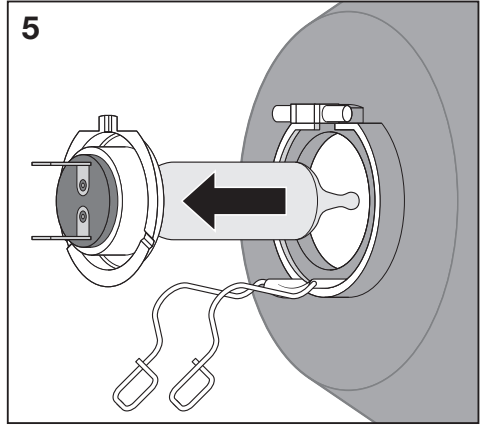
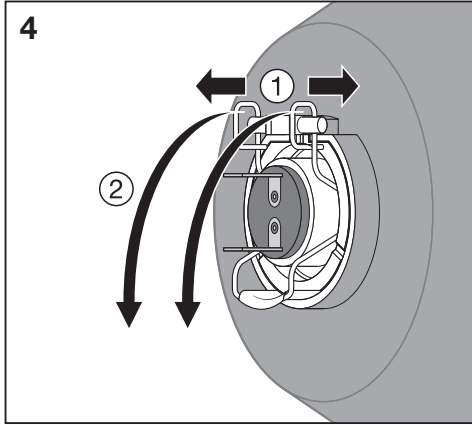
LEDDriving[®] HL

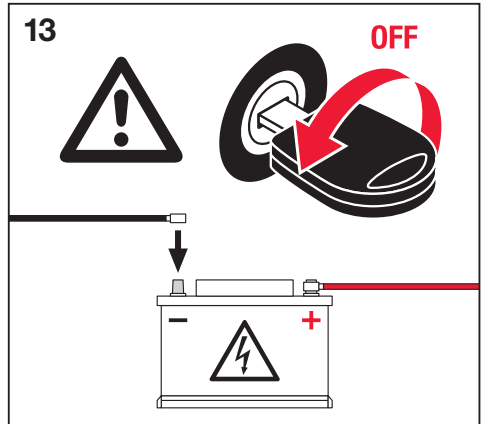
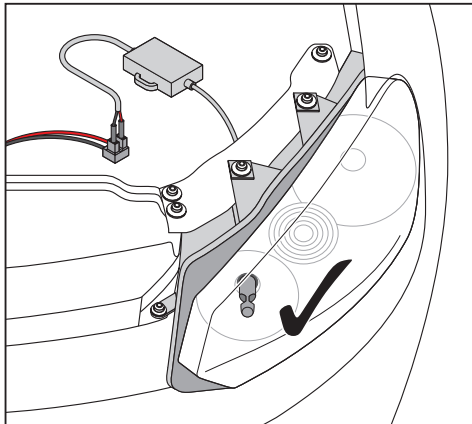
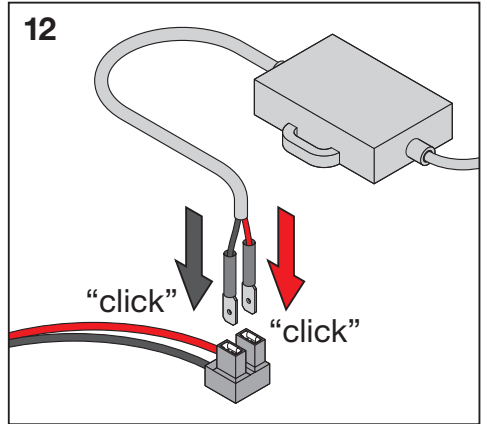
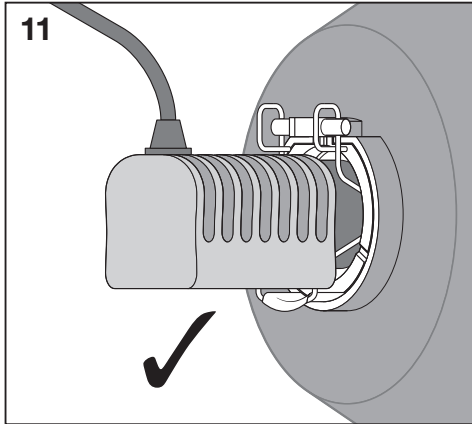
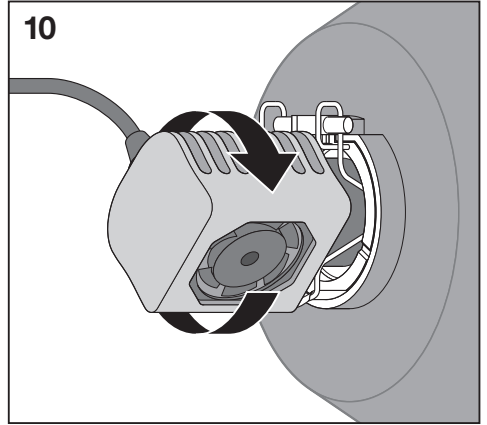
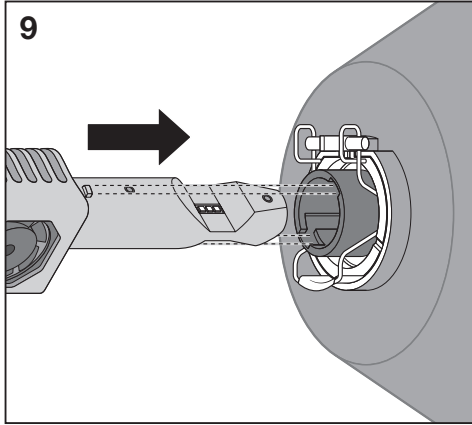
12V/24V 65210CW

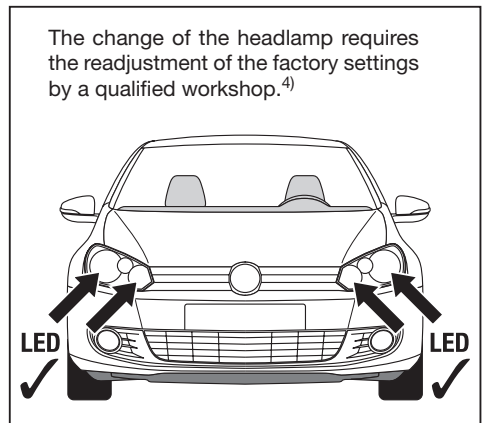
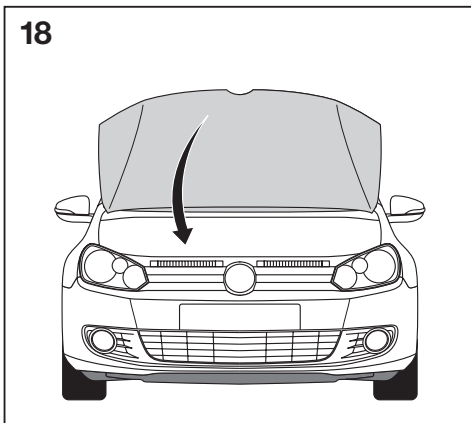
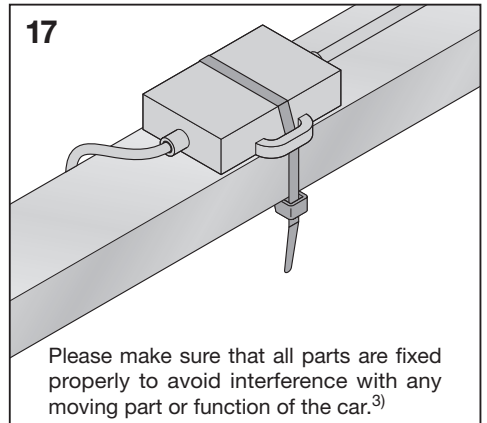
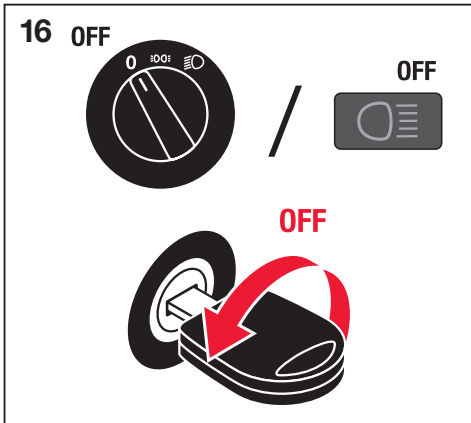
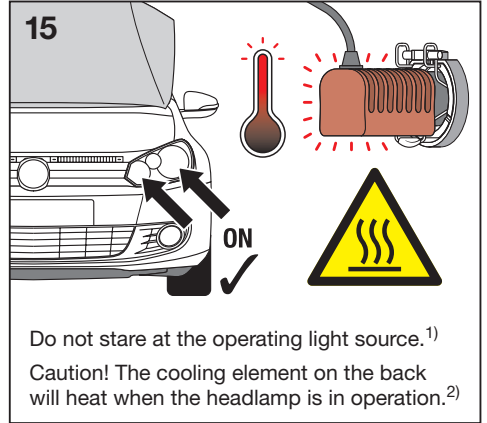
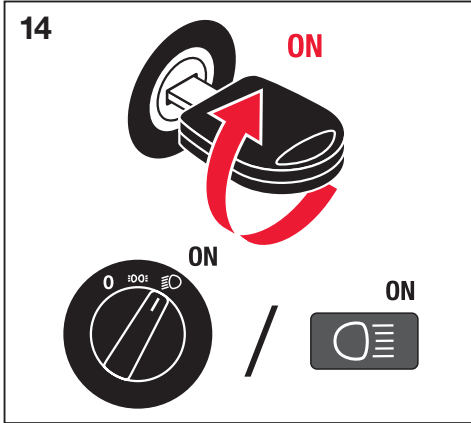


OSRAM









Ⓞ 1) Do not stare at the operating light source. 2) Caution! The cooling element on the back will heat when the headlamp is in operation. 3) Please make sure that all parts are fixed properly to avoid interference with any moving part or function of the car. 4) The change of the headlamp requires the readjustment of the factory settings by a qualified workshop. 5) Off-Road only! Use on public roads leads to loss of operating license and insurance coverage.

If you have any questions, or if you have any technical problems, please contact OSRAM customer service on +49 89/6213-3322 or automotive-service@osram.com (Telephone customer service in German and English).

Ⓞ 1) Schauen Sie nicht lange auf die Lichtquelle. 2) Vorsicht! Das Kühlelement auf der Rückseite heizt sich auf, wenn die Scheinwerferlampe in Betrieb ist. 3) Achten Sie bitte darauf, dass alle Teile ordnungsgemäß befestigt sind, damit bewegliche Teile oder Funktionen des Fahrzeugs nicht beeinträchtigt werden. 4) Der Austausch der Scheinwerferlampe erfordert die Anpassung der Werkseinstellungen durch eine qualifizierte Werkstatt. 5) Nur für Offroad-Einsatz! Die Benutzung auf öffentlichen Straßen führt zum Erlöschen der Betriebserlaubnis und zum Verlust des Versicherungsschutzes.

Bei Fragen bzw. technischen Problemen wenden Sie sich bitte an den OSRAM Kundendienst +49 89/6213-3322 oder automotive-service@osram.com (Telefonischer Kundendienst in deutsch und englisch).

Ⓞ 1) Ne pas regarder la source lumineuse allumée. 2) Attention ! L'élément de refroidissement à l'arrière se réchauffe lorsque la lampe de phare est en marche. 3) Veuillez vérifier que tous les éléments sont correctement fixés, afin d'éviter toute interférence vis-à-vis d'éléments ou équipements mobiles de la voiture. 4) Le changement de la lampe de phare nécessite un réglage en usine opéré par un atelier qualifié. 5) Hors route uniquement ! Tout usage sur les voies publiques entraînera le retrait de la licence d'exploitation et de la couverture d'assurance.

Si vous avez des questions ou si vous rencontrez des problèmes techniques, veuillez vous adresser au service après-vente OSRAM au +49 89/6213-3322 ou à automotive-service@osram.com (Assistance clientèle par téléphone en allemand et en anglais).

Ⓞ 1) Non fissare la fonte luminosa in funzione. 2) Attenzione! L'elemento di raffreddamento sul retro si riscalda quando la lampada del faro è in funzione. 3) Assicurarsi che tutte le parti siano fissate in modo corretto per evitare interferenze con eventuali parti in movimento o in funzione della macchina. 4) La sostituzione della lampada del faro richiede una regolazione delle impostazioni di fabbrica presso un'officina qualificata. 5) Solo fuori strada! L'utilizzo su strade pubbliche comporta il ritiro della licenza operativa e della copertura assicurativa.

Per dubbi o problemi tecnici rivolgersi al Servizio clienti OSRAM +49 89/6213-3322, oppure scrivere all'indirizzo automotive-service@osram.com (Servizio clienti telefonico in tedesco e inglese).

Ⓞ 1) No mire hacia la fuente de luz en funcionamiento. 2) ¡Precaución! El elemento de refrigeración situado en la parte posterior se calienta cuando la lámpara del faro está en funcionamiento. 3) Asegúrese de que todas las piezas están ajustadas correctamente para no interferir con ninguna pieza móvil o función del automóvil. 4) La sustitución de la lámpara de faro requiere un ajuste de los parámetros de fábrica que debe realizarse por un taller cualificado. 5) ¡Solo fuera de carretera! El uso en carreteras públicas lleva a la pérdida de la licencia operativa y de la cobertura de seguro.

Para cualquier consulta o problema técnico, puede dirigirse al Servicio de Atención al Cliente de OSRAM: +49 89/6213-3322 o automotive-service@osram.com (Servicio telefónico de atención al cliente en alemán e inglés).

Ⓞ 1) Não olhe diretamente para a fonte de luz em funcionamento. 2) Atenção! O elemento de arrefecimento na parte posterior se aquece quando a lâmpada do farol está ligada. 3) Por favor, certifique-se de que todas as peças estão fixas adequadamente de forma a evitar a interferência com qualquer peça móvel ou a função do carro. 4) A substituição da lâmpada do farol requer um ajuste dos parâmetros de fábrica por uma oficina autorizada. 5) Exclusivamente off-road! O uso em vias públicas resulta na perda da licença operacional e da cobertura do seguro.

Em caso de dúvidas ou problemas técnicos, dirija-se por favor ao serviço de apoio ao cliente da OSRAM +49 89/6213-3322 ou automotive-service@osram.com (Serviço de atendimento telefónico em alemão e inglês).

Ⓜ 1) Μην κοιτάτε την εστία φωτός όταν είναι αναμμένη. 2) Προσοχή! Το στοιχείο ψύξης στο πίσω μέρος θερμαίνεται όταν λειτουργεί ο βασικός λαμπτήρας. 3) Σιγουρευτείτε ότι όλα τα τμήματα έχουν στερεωθεί καλά για να μην υπάρξει παρεμβολή με τα κινούμενα τμήματα ή τις λειτουργίες του αυτοκινήτου. 4) Η αλλαγή του βασικού λαμπτήρα απαιτεί προσοχή στις εργοστασιακές ρυθμίσεις από ειδικευμένο συνεργείο. 5) Μόνο για διαδρομές εκτός δρόμου! Η χρήση σε δημόσιους δρόμους συνεπάγεται απώλεια της άδειας οδήγησης και της ασφαλιστικής κάλυψης.

Για ερωτήσεις ή τεχνικά προβλήματα, απευθυνθείτε στην Εξυπηρέτηση πελατών της OSRAM, στο τηλέφωνο +49 89/6213-3322 ή στο automotive-service@osram.com (Τηλεφωνική εξυπηρέτηση πελατών στα γερμανικά και αγγλικά).

Ⓝ 1) Kijk niet in de lichtbron als deze brandt. 2) Let op! Het koelement aan de achterzijde wordt warm als de koplamp in bedrijf is. 3) Let erop dat alle onderdelen goed zijn bevestigd, zodat bewegende delen of de wagen niet worden belemmerd. 4) Voor het vervangen van de koplamp moeten de fabrieksinstellingen door een gekwalificeerde werkplaats worden aangepast. 5) Alleen off-road! Gebruik op de openbare weg leidt tot verlies van de gebruikslicentie en de verzekeringsdekking. Neem bij vragen of technische problemen contact op met de OSRAM klantenservice +49 89/6213-3322 of automotive-service@osram.com (Telefonische klantenservice in Duits en Engels).

Ⓢ 1) Stirra inte rakt på ljuskällan när den är tänd. 2) Varning! Kylelementet på baksidan värms upp när strålkastarlampan är igång. 3) Se till att alla delar är ordentligt fästa för att undvika störningar hos några rörliga delar eller av bilens funktion. 4) När strålkastarlampan ska bytas ut måste en kvalificerad verkstad justera fabriksinställningarna. 5) Endast för körning i terräng! Om du kör på allmänna vägar dras din operatörslicens och försäkring in. Om du har frågor resp. tekniska problem, kontakta OSRAM kundtjänst +49 89/6213-3322 eller automotive-service@osram.com (Kundservice per telefon på tyska och engelska).

Ⓝ 1) Älä tuijota päällä olevaa valonlähdettä. 2) Varoitus! Takana oleva jäähdytyslementti kuumenee, kun ajovalon lamppu on toiminnassa. 3) Varmista, että kaikki osat on kiinnitetty kunnolla, niin etteivät ne estä osien liikettä tai haittaa auton toimintoja. 4) Ajovalon lampun vaihtaminen edellyttää tehdasasetusten muutoksia, jotka voi suorit-

taa pätevä korjaamo. 5) Vain maastokäyttöön! Käyttö yleisillä teillä johtaa liikenneluvan ja vakuusturvan menetykseen.

Jos sinulla on kysyttävää tai teknisiä ongelmia, ota yhteyttä OSRAM-asiakaspalveluun: +49 89/6213-3322 tai automotive-service@osram.com (Asiakaspalvelu puhelimella saksaksi ja englanniksi).

Ⓝ 1) Ikke stirr inn mot lyskilden mens den er på (i drift). 2) OBS! Kjøleelementet på baksiden varmes opp når frontlyslampen er i drift. 3) Vennligst se til at alle deler er skikkelig festet for å unngå konflikt med noen del av bilen som er i bevegelse eller noen av bilens funksjoner. 4) Bytte av frontlyslampen krever justering til fabrikkinnstillinger utført av et kvalifisert verksted. 5) Kun for terrengbruk! Bruk på offentlige veier fører til tap av driftslicens og forsikringsdekning.

Ved spørsmål eller tekniske problemer kan du henvende deg til OSRAM kundetjeneste tlf. 0049 89 6213-3322 eller sende en epost til automotive-service@osram.com (Kundeservice per telefon på tysk og engelsk).

Ⓜ 1) Kik ikke på driftslyskilden. 2) Forsigtig! Kølelementet på bagsiden opvarmes, når forlygtepæren er tændt. 3) Sørg for at alle dele er fastgjort korrekt for at undgå, at de griber ind i bevægelige dele eller bilens funktion. 4) Hvis forlygtepæren skal udskiftes, skal fabriksindstillingerne justeres på et kvalificeret værksted. 5) Kun terrænkørsel! Brug på offentlige veje medfører bortfald af licens og forsikringsdækning.

Ved spørgsmål eller tekniske problemer kan du kontakte OSRAM kundeservice +49 89/6213-3322 eller automotive-service@osram.com (Telefonisk kundeservice på tysk og engelsk).

Ⓢ 1) Nedvějte se do zapnutého světelného zdroje. 2) Pozor! Chladicí prvek v zadní části se při provozu předního světla zahřívá. 3) Dbejte na to, aby všechny části byly řádně upevněné a nemohlo dojít ke kolizi s žádnou pohyblivou součástí nebo funkcí vozidla. 4) Výměna předního světla vyžaduje úpravu továrních nastavení kvalifikovaným technikem. 5) Používat výhradně mimo silnice! Použití na veřejných komunikacích může vést k zabavení technického průkazu a ztrátě pojistného krytí. Při dotazech resp. technických problémech se obraťte na zákaznický servis společnosti OSRAM +49 89/6213-3322 nebo automotive-service@osram.com (Telefonická podpora pro zákazníky v němčíně a anglickém jazyce).

Ⓜ 1) Не смотрите на работающий источник света. 2) Внимание! Расположенный сзади охлаждающий элемент нагревается во время работы фары. 3) Убедитесь, что все детали надежно закреплены во избежание столкновения с подвижными частями и нарушений в работе функций автомобиля. 4) Для замены фары требуется настройка согласно заводским параметрам на профессиональной станции техобслуживания. 5) Лампы для внедорожного использования! Использование на дорогах общего пользования приводит к потере лицензии на эксплуатацию и страхового покрытия.

При возникновении вопросов или проблем технического характера обращайтесь в службу поддержки клиентов OSRAM по телефону +49 89/6213-3322 или по адресу электронной почты automotive-service@osram.com (Служба поддержки клиентов по телефону на немецком и английском языках).

Ⓚ 1) Жұмыс істеп тұрған жарық көзіне қарауға болмайды. 2) Сақ болыңыз! Прожектор шамы жұмыс істеген кезде артқы жақтағы суытқыш элемент қыздырады. 3) Қозғалып тұрған бөлшекке немесе көліктің жұмысына кедергі келтірмеу үшін барлық бөлшектердің дұрыс бекітілгеніне көз тектізіңіз. 4) Прожектор шамын ауыстыру үшін зауыттық параметрлер кәсіпқой шеберханамен реттелуі қажет. 5) Тек қана жолдан тыс! Қоғамдық жолдарда пайдалану нәтижесінде пайдалануға берілетін лицензия және сақтандыру қызметтері күшінен айырылады. Егер сұрақтарыңыз немесе техникалық проблемаларыңыз болса, Osram тұтынушыларға қызмет көрсету орталығымен 49 89 / 6213- 3322 нөмірі немесе automotive-service@osram.com эл. поштасы арқылы хабарласыңыз (осы тұтынушыларды қолдау орталығының телефоны неміс және ағылшын тілдерінде жауап береді).

Ⓝ 1) Ne nézzen a működésben lévő fényforrásba. 2) Vigyázat: A hátoldalon található hűtőelem a fényzóró működése közben felhevül. 3) Kérjük, bizonysodjon meg, hogy minden alkatrész megfelelően rögzítve van, hogy elkerülje a mozgó részek, illetve az autó funkcióinak az akadályozását. 4) A fényzóró lámpájának cseréjéhez a gyári beállítások módosítása szükséges, amelyet szervizszakemberek végezhetnek el. 5) Kizárólag terepen használható! A közúton való használata a működtetési engedély és a biztonság megszüntését eredményezi. Kérdések vagy műszaki problémák esetén keresse az OSRAM ügyfélszolgálatát a +49 89/6213-3322

telefonszámon, vagy a automotive-service@osram.com címen (Német és angol nyelvű telefonos ügyfélszolgálat).

Ⓟ 1) Nie patrzeć w źródło światła. 2) Ostrożnie! Element chłodzący z tyłu rozgrzewa się, gdy żarówka reflektora jest włączona. 3) Proszę się upewnić, że wszystkie części są odpowiednio przymocowane, aby uniknąć kolizji z ruchomymi częściami w samochodzie lub blokowania jego funkcji. 4) Wymiana żarówki reflektora wymaga zmiany ustawień fabrycznych w specjalistycznym warsztacie. 5) Do użytku wyłącznie poza drogami publicznymi! Używanie na drogach publicznych spowoduje odebranie prawa jazdy oraz utratę objęcia ubezpieczenia.

W razie pytań lub problemów technicznych należy skontaktować się z Działem obsługi klienta firmy OSRAM telefonicznie: +49 89/ 6213-3322 lub drogą e-mailową: automotive-service@osram.com (Telefoniczna obsługa klienta w języku niemieckim i angielskim).

Ⓠ 1) Nepozerajte sa do zdroja svetla. 2) Upozornenie! Chladiaci prvok na zadnej strane sa zahrieva, keď žiarovka svetlometu svieti. 3) Uistite sa, že sú všetky súčasti správne pripevnené, aby ste sa vyhli kontaktu s pohyblivou sa súčasťou alebo funkciou auta. 4) Výmena žiarovky vyžaduje úpravu výrobných nastavení v kvalifikovanom servise. 5) Len na použitie v teréne! Používanie na cestách má za následok stratu oprávnenia na používanie a záručného krytia.

V prípade otázok, resp. technických problémov sa obráťte na zákaznický servis OSRAM na telefónnom čísle +49 89/6213-3322 alebo na e-mailovej adrese automotive-service@osram.com (Telefónická podpora pre zákazníkov v nemeckom a anglickom jazyku).

Ⓡ 1) Ne glejte v delujočo vir svetlobe. 2) Previdno! Hladilni element na zadnji strani se segreje, ko je žaromet prižgan. 3) Prepričajte se, da so vsi deli trdno nameščeni, da preprečite interferenco s katerim koli premičnim delom ali funkcijo avtomobila. 4) Pri zamenjavi žarometa mora kvalificirana delavnica prilagoditi tovarniške nastavitve. 5) Prepovedana uporaba v cestnem prometu! Zaradi uporabe na javnih cestah lahko izgubite dovoljenje za upravljanje in zavarovalno kritje.

Če imate vprašanja oziroma tehnične težave, se, prosimo, obrnite na servisno službo podjetja OSRAM po telefonu +49 89/6213-3322 ali po e-pošti automotive-service@osram.com (Telefonska servisna služba v nemščini in angleščini).

Ⓜ 1) Çalışma ışığı kaynağına bakmayın. 2) Dikkat! Far lambası çalışırken, arka taraftaki soğutma elemanı ısınır. 3) Aracın fonksiyonu ya da herhangi bir hareketli parçası ile çakışmasını önlemek için tüm parçaların doğru bir şekilde sabitlendiğinden emin olun. 4) Far lambasının değiştirilmesi, kalifiye bir atölye tarafından fabrika ayarlarına göre ayarlanmayı gerektirir. 5) Yalnızca Off-Road! Kamuya açık yollarda kullanılması, işletme lisansının ve sigorta kapsamının kaybedilmesine yol açar.

Soru ya da teknik soruların durumunda lütfen OSRAM müşteri hizmetlerine +49 89/6213-3322 oder automotive-service@osram.com başvurun (Telefonda Almanca ve İngilizce müşteri hizmetleri).

Ⓜ 1) Nemojte neprekidno gledati u izvor svjetlosti u pogonu. 2) Oprez! Element za hlađenje sa stražnje strane zagrijava se tijekom rada prednjeg svjetla. 3) Pobrinite su da su svi dijelovi ispravno pričvršćeni kako bi se izbjeglo ometanje bilo kojeg pokretnog dijela ili funkcije automobila. 4) Za zamjenu žarulje prednjeg svjetla postavke se u kvalificiranom servisu moraju postaviti na tvorničke. 5) Samo za terenske ceste! Korištenje na javnim prometnicama uzrokuje gubitak licence za upravljanje i pokrivenost osiguranjem.

Ako imate pitanje ili tehničkih problema, obratite se servisnoj službi tvrtke OSRAM na broj +49 89/6213-3322 ili elektronskom poštom na automotive-service@osram.com (Telefonska Služba za korisnike na engleskom i njemačkom jeziku).

Ⓜ 1) Nu priviți în sursa de lumină aflată în funcțiune. 2) Atentie! Elementul de răcire din spate se încălzește în timpul funcționării farului. 3) Vă rugăm să vă asigurați ca toate piesele să fie fixate corespunzător pentru a evita interferența cu piesele în mișcare, sau cu funcțiile mașinii. 4) Înlocuirea farului necesită o ajustare a setărilor din fabrică, realizată de un atelier calificat. 5) A se utiliza doar în condiții off-road! Utilizarea pe drumurile publice atrage pierderea autorizației de funcționare și a acoperirii prin asigurare.

Pentru întrebări sau asistență tehnică vă rugăm să contactați serviciul de relații cu clienții la telefonul +49 89/6213-3322 sau prin email: automotive-service@osram.com (Serviciu de relații cu clienții în limbile germană și engleză).

Ⓜ 1) Не гледайте в работещ източник на светлина. 2) Внимание! Охлаждающий элемент в задната част се загрява, когато крушката на фара работи. 3) Уверете се, че всички части са закрепени добре, за да избегнете смущения от подвижни части или от работата на автомобила. 4) Смяната на крушката на фара изисква да се извърши регулиране до фабричните настройки в квалифициран сервиз. 5) Само за офроуд! Употребата по обществени пътища води до загуба на лиценза за използване и застрахователното покритие.

Ако имате въпроси или технически проблеми, моля, свържете се с екипа за обслужване на клиенти на OSRAM на тел. +49 89/6213-3322 или на адрес automotive-service@osram.com (Телефон за обслужване на клиенти на немски и английски език).

Ⓜ 1) Ärge vaadake töötavasse valgusallikasse. 2) Tähelepanu! Tagumine jahutuselement soojeneb, kui esituli töötab. 3) Palun kontrollige, et kõik osad on korralikult kinnitatud vältimaks liikuvate osade või auto töö häirimist. 4) Esitule vahetamine nõuab tehaseseadete kohandamist kvalifitseeritud töökoja poolt. 5) Ainult maastikul kasutamiseks! Avalikel teedel kasutamisel juhtimisõigus ning kindlustus tühistatakse.

Küsimuste või tehniliste probleemide korral, pöörduge palun OSRAMi klienditeeninduse poole +49 89/6213-3322 oder automotive-service@osram.com (Klienditoe telefonil teenindatakse saksa ja inglise keeles).

Ⓜ 1) Nežiūrėkite tiesiai į veikiančių šviesos šaltinį. 2) Dėmesio! Kai priekinio žibinto lemputė šviečia, gale esantis aušinimo elementas įkaista. 3) Įsitinkite, jog visos dalys yra tinkamai pritvirtintos, kad būtų išvengta judančios automobilio dalies ar funkcijos trikdžių. 4) Keičiant priekinio žibinto lemputę, ją reikia sureguliuoti pagal gamyklinius nustatymus kvalifikuotose dirbtuvėse. 5) Tik ne keliuose! Naudodami viešuosius keliuosius neteksite naudojimo licencijos ir draudimo.

Iškylus klausimams arba techninėms problemoms, kreipkitės į OSRAM klientų aptarnavimo tarnybą telefonu +49 89/6213-3322 arba el. paštu automotive-service@osram.com (Klientų aptarnavimas telefonu anglų ir vokiečių kalbomis).

ⓁV) 1) Neskatieties tieši uz darbojošos gaismas avotu. 2) Uzmanību! Priekšējā luktura spuldzes darbības laikā dzesēšanas elements aizmugurē uzkarst. 3) Lūdzu pārlicinieties, ka visas daļas ir kārtīgi saliktas, lai izvairītos no saskarsmes ar jebkādu kustīgu vai funkcionējošu automašīnas daļu. 4) Priekšējā luktura spuldzes maiņai nepieciešama rūpnīcas iestatījumu iestatīšana kvalificētā darbnīcā. 5) Tikai bezceļiem! Lietojot uz koplietošana ceļiem tiek zaudēts tipa apstiprinājums un apdrošināšana segums.

Jautājumu vai tehnisku problēmu gadījumā, lūdzu, sazinieties ar OSRAM klientu servisu pa tālruni +49 89/6213-3322 vai e-pastu automotive-service@osram.com (Klientu apkalpošana pa tālruni vācu un angļu valodās).

ⓈRB) 1) Nemojte da netremice gledate u izvor svetla dok radi. 2) Oprezi! Rashladni element sa zadnje strane se zagreva kada je sijalica prednjeg svetla upaljena. 3) Pobrinite se da su svi delovi pravilno pričvršćeni kako bi se izbegao uticaj na bilo koji pokretni deo ili rad automobila. 4) Za zamenu sijalice prednjeg svetla potrebno je prilagođavanje fabričkih podešavanja u kvalifikovanoj radionici. 5) Samo za terensku vožnju! Upotreba na javnim putevima povlači oduzimanje dozvole i gubitak osiguranja.

Ako imate pitanja ili tehničkih problema, obratite se OSRAM servisnoj službi na broj +49 89/6213-3322 ili elektronskom poštom na automotive-service@osram.com (Telefonska Služba za korisnike na engleskom i nemačkom jeziku).

ⓁA) 1) Не дивіться на ввімкнене джерело світла. 2) Увага! Охолоджувальний елемент позаду нагрівається, коли ввімкнуто лампу фари. 3) Переконайтеся, що всі деталі надійно закріплено для запобігання зіткненню з рухомими частинами та порушень у роботі функцій автомобіля. 4) Щоб замінити лампу фари, кваліфікований майстер має відновити заводські налаштування. 5) Лише для бездоріжжя! Застосування на дорогах загального користування може призвести до анулювання ліцензії на експлуатацію та страхового забезпечення.

Якщо у вас є питання або технічні проблеми, звертайтеся в службу замовника OSRAM +49 89/6213-3322 або за адресою automotive-service@osram.com (Телефонна служба роботи з клієнтами німецькою і англійською мовами).

ⓈRC) 1) 在操作光源时请勿直视。2) 注意！头灯灯泡使用时，背面的散热元件会变热。3) 为避免对汽车的活动部件或功能造成干扰，请确保所有的部件都已正确固定。4) 更换头灯灯泡必须由合格车厂还原为出厂设置。5) 仅供越野使用！在公路上使用将导致营业执照吊销，并且失去保险资格。如有疑问或技术问题，请拨打欧司朗客户服务热线 +49 89/6213-3322 或发送电子邮件至 automotive-service@osram.com (德语和英语客服电话)。

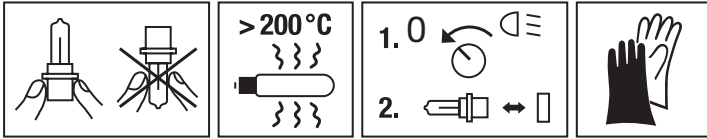
ⓈRC) 1) 在操作光源時請勿直視。2) 注意！頭燈燈泡在使用時，後方的散熱元件會變熱。3) 為避免對汽車的活動零件或功能造成干擾，請確保所有的零件都已確實固定。4) 更換頭燈燈泡需由合格的維修廠將其恢復為原廠設定。5) 只限越野使用！在公路上使用將會導致營業許可證撤銷及失去保險資格。如有疑问或技術問題，請撥打歐司朗客戶服務熱線 +4989/6213-3322或發信至automotive-service@osram.com (德語和英語客戶專線)

ⓈRK) 1) 작동중인광원을응시하지마세요. 2) 주의! 헤드램프 작동 시 후면의 냉각 엘리먼트가 가열됩니다. 3) 차량의 가동부 또는 기능에 영향을 주지 않도록 모든 부품을 정확하게 고정하십시오. 4) 헤드램프 교체 시 자격을 갖춘 작업자가 공장 출고 설정으로 조정해야 합니다. 5) 오프 로드에서만 사용! 일반 도로에서 사용 시 운전면허가 취소되고 보험 보장을 받을 수 없습니다.

기술적인 문제나 문의 시 OSRAM 고객센터 +49 89/6213-3322나 automotive-service@osram.com 로 문의 바랍니다. (고객상담 전화 (영어 및 독어 지원)). 해당 무선설비가 전파혼신 가능성이 있으므로 인명안전과 관련된 서비스는 할 수 없습니다.

ⓈTA) 1) อย่าจ้องแหล่งกำเนิดแสงที่ทำงานอยู่การ. 2) ข้อควรระวัง! ฝูวทำควมเย็นด้านหลังจะร้อนขึ้นเมื่อไฟหน้าทำงานอยู่. 3) ต้องประกอบชิ้นส่วนทั้งหมดให้เหมาะสมเพื่อหลีกเลี่ยงปัญหาเกิดการรบกวนการทำงานของชิ้นส่วนอื่นที่เคลื่อนที่หรือระบบการทำงานของรถ. 4) การเปลี่ยนไฟหน้าต้องให้ศูนย์ซ่อมที่ได้รับการรับรองทำการปรับให้เป็นการตั้งจากโรงงาน. 5) ใช้งานแบบออฟโรดเท่านั้น! การใช้งานบนถนนสาธารณะจะทำให้ถูกยกเลิกใบอนุญาตขับขี่และการประกันภัย.

ถ้าหากท่านมีคำถามที่เกี่ยวกับปัญหาทางด้านเทคนิค กรุณาติดต่อแผนกให้บริการลูกค้าของ OSRAM +49 89/6213-3322 หรือ automotive-service@osram.com (ฝ่ายสนับสนุนลูกค้าทางโทรศัพท์ในภาษาเยอรมันและภาษาอังกฤษ).



www.osram.com/am-guarantee

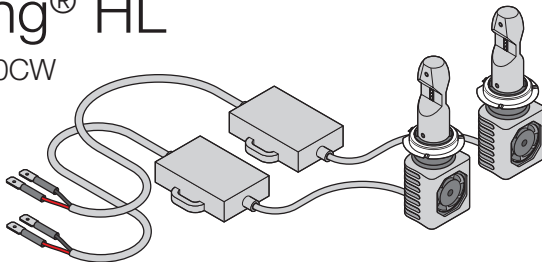
OSRAM Prosperity Co. Ltd
Room 4007-4009 Office Tower
Convention Plaza
1 Harbour Road
Wanchai, Hong Kong
www.osram.com

C10449059
G15054404
20.11.18

OSRAM GmbH
Nonnendammallee 44
13629 Berlin
Germany
www.osram.com

LEDiving® HL

12V/24V 65210CW



OSRAM automotive LED products

www.osram.com/automotive-led



LED Headlights

www.osram.com/ledriving-xenarc



LED Styling lights

www.osram.com/ledambient



LED Fog lights

www.osram.com/foglights



LED Accessories

www.osram.com/led-accessories



GUARANTEE

www.osram.com/am-guarantee

NAME

ADDRESS

PRODUCT NAME, MODEL

DATE OF PURCHASE